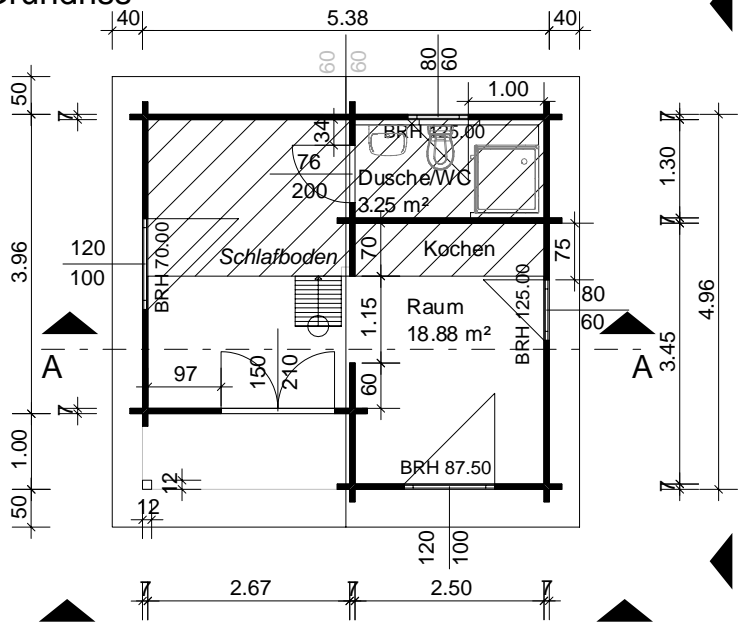
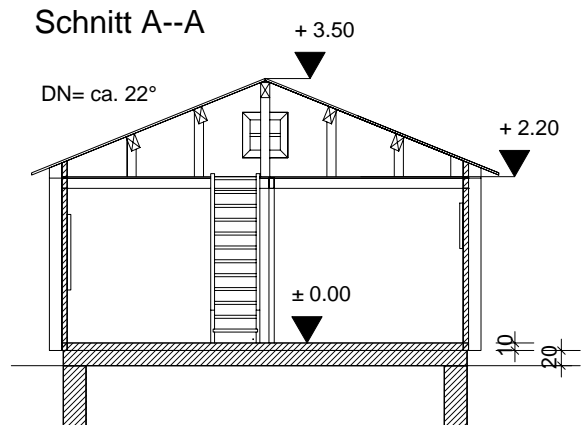


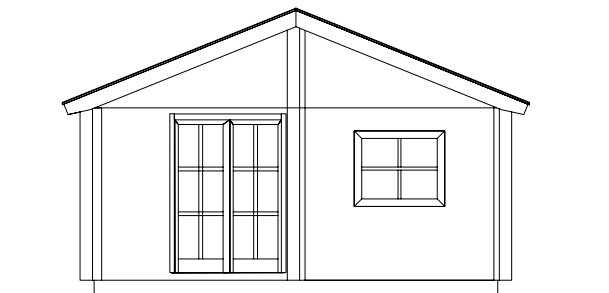
Grundriss



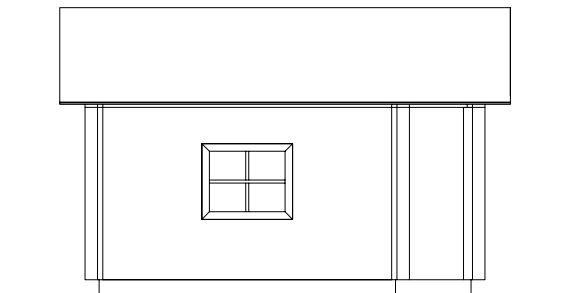
Schnitt A--A



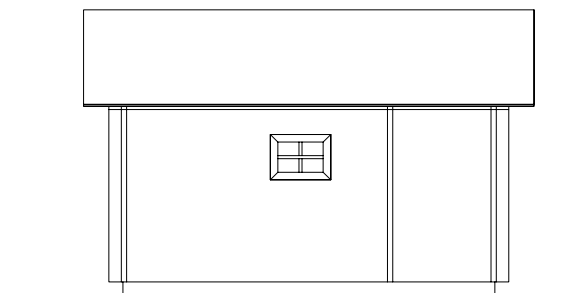
Ansicht / Eingang



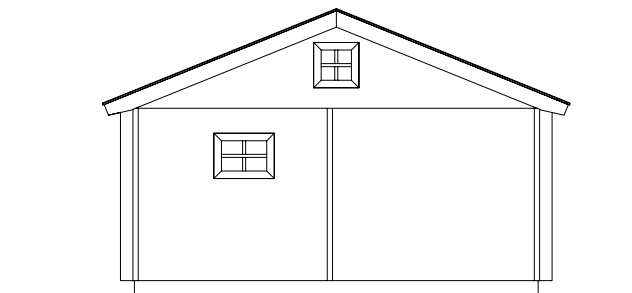
Ansicht Traufe 1



Ansicht Traufe 2



Ansicht Giebel 2



Typ: "Bodden"
24 qm Blockhaus

	Holzindustrie Nahmitz GmbH An der A 2 * 14797 Kloster Lehnin OT Nahmitz www.HAVEL-HAUS.de Tel.: 03382 / 704 114; Fax: 03382 / 704 212	
	Projekt: Typ: "Bodden" Serie Berliner Laube	
Bauherr:		
Architekt: / Hinweis: Diese Darstellung ist ein Entwurf. Detaildarstellungen sind nicht verbindlich.		
Dateiname: 24 qm Bodden		
Maßstab: 1 : 100	Datum: 17.06.2009	Erdgeschoß